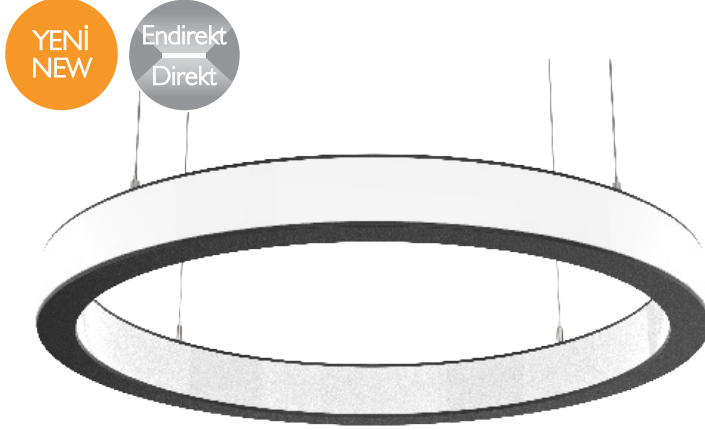


RING-D

Sarkıt Armatürler / Suspended Luminaires



Polyester elektrostatik toz boyalı alüminyum ekstrüzyon gövde/
Electrostatic polyester powder coated extruded aluminium body

Opal difüzör PMMA lens / Satin opal diffuser PMMA lens

Farklı ölçü seçenekleri / Different size options

MacAdam 3 LED renk toleransı /
Colour tolerance MacAdam 3

DALI seçeneği / DALI option

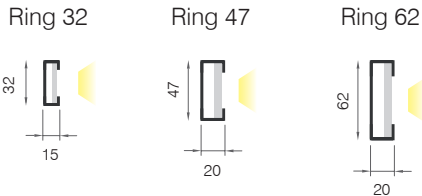
Özellikler / Specifications



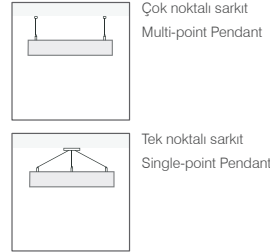
Renk Seçenekleri / Colour Options



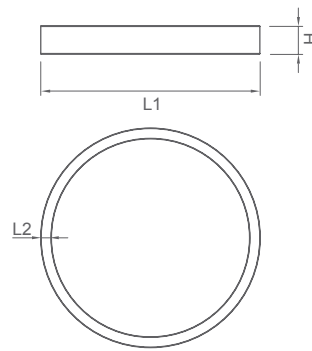
Profil Tipleri / Profile Types



Tavan Bilgi / Ceiling Data



Teknik Çizim / Technical Drawing



Teknik Bilgi / Technical Data

Güç (W)	Çıkış / Output (lm)	Verimlilik (lm/W)	CRI (Ra)	Renk Sıcaklığı (K)	Ölçüler / Dimensions (mm)					Ağırlık (kg)	Ürün Kodu (Item Code)
					A1	A2	L1	L2	H		
69W	6217	90	>80	4000	-	-	800	20	62	7,2	398 6 080428069-DO
86W	7772	90	>80	4000	-	-	1000	20	62	9,0	398 6 100428086-DO
130W	11657	90	>80	4000	-	-	1500	20	62	10,9	398 6 150428130-DO
155W	13989	90	>80	4000	-	-	1800	20	62	12,1	398 6 180428155-DO

Ek Kod / Suffix Code

- (100) 1 saat Acil çıkış kiti / 1 hour Emergency gear
- (300) 3 saat Acil çıkış kiti / 3 hours Emergency gear
- (010) DALI

* Tavan tipini belirtiniz. / Please indicate type of ceiling.

** Lütfen daha fazla bilgi için satış temsilcileri ile görüşün. / Please contact for more information.