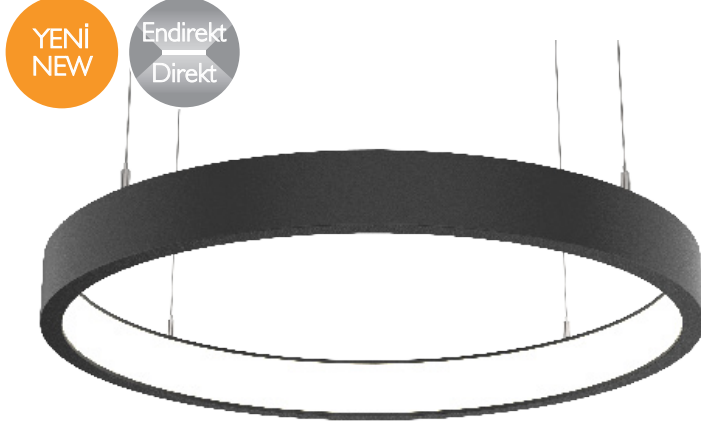


# RING-I

Sarkit Armatürler / Suspended Luminaires



Polyester elektrostatik toz boyalı alüminyum ekstrüzyon gövde/  
Electrostatic polyester powder coated extruded aluminium body

Opal difüzör PMMA lens / Satin opal diffuser PMMA lens

Farklı ölçü seçenekleri / Different size options

MacAdam 3 LED renk toleransı /  
Colour tolerance MacAdam 3

DALI seçeneği / DALI option

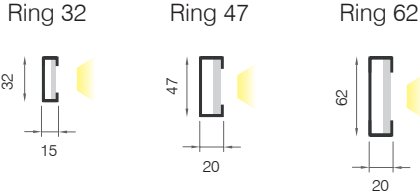
## Özellikler / Specifications



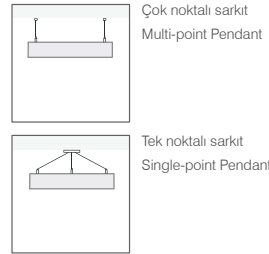
## Renk Seçenekleri / Colour Options



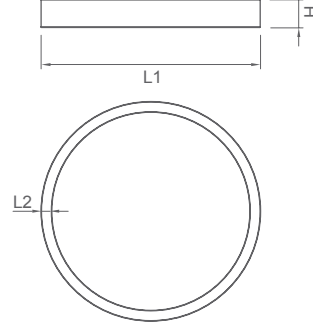
## Profil Tipleri / Profile Types



## Tavan Bilgi / Ceiling Data



## Teknik Çizim / Technical Drawing



## Teknik Bilgi / Technical Data

Güç (W)	Çıkış / Output (lm)	Verimlilik (lm/W)	CRI (Ra)	Renk Sıcaklığı (K)	Ölçüler / Dimensions (mm)					Ağırlık (kg)	Ürün Kodu / Item Code
					A1	A2	L1	L2	H		
69W	6217	90	>80	4000	-	-	800	20	62	6,5	398 6 080428069-IN
86W	7772	90	>80	4000	-	-	1000	20	62	8,2	398 6 100428086-IN
130W	11657	90	>80	4000	-	-	1500	20	62	9,9	398 6 150428130-IN
155W	13989	90	>80	4000	-	-	1800	20	62	11,0	398 6 180428155-IN

## Ek Kod / Suffix Code

- (100) 1 saat Acil çıkış kiti / 1 hour Emergency gear
- (300) 3 saat Acil çıkış kiti / 3 hours Emergency gear
- (010) DALI

\* Tavan tipini belirtiniz. / Please indicate type of ceiling.

\*\* Lütfen daha fazla bilgi için satış temsilcileri ile görüşün. / Please contact for more information.