



NEO

NEO

Farklı,
Different

Güçlü,
Strong

Enerjik...
Energetic

Yüksek ışık akısına sahip, pasif soğutmalı, farklı açılarda reflektör ve renk seçenekleriyle, prestijli mekanlarınızda NEO enerjisini yaşayın.

With high luminous flux, passively cooled, different reflector angles and color choices, experience the energy of the NEO for prestigious venues.



LED

- A⁺⁺
- A⁺
- A
- B
- C
- D
- E





Multichip LED soğutma tasarımı / Thermal design for COB LED

Yüksek kaliteli alüminyum reflektör / High quality aluminium reflector

Yatayda ve dikeyde 40° hareket edebilme özelliği / Rotates 40° both horizontally and vertically

Reflektör için 14° ve 40° açı seçenekleri / Reflector with 14° and 40° beam angles options

DALI, SwitchDIM ve Acil seçenekleri / DALI, SwitchDIM and Emergency options

Özellikler / Specifications



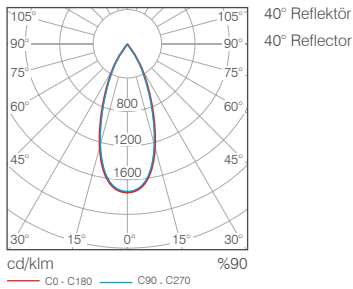
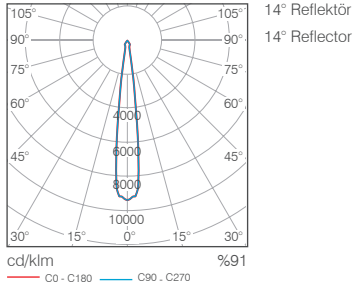
Uygulama Alanları / Applications

Mağazalar / Retailers
Oteller / Hotels

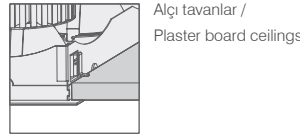
Renk Seçenekleri / Colour Options



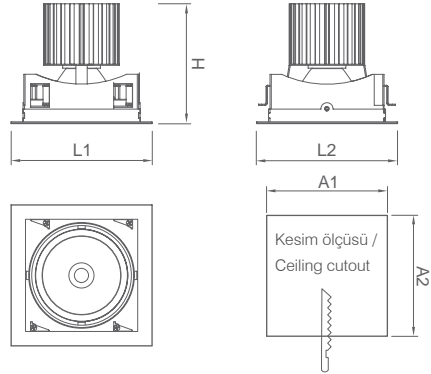
Fotometrik Bilgi / Photometric Data



Tavan Bilgi / Ceiling Data



Teknik Çizim / Technical Drawing



Teknik Bilgi / Technical Data

Güç (W)	Çıkış / Output (lm)	Verimlilik (lm/W)	CRI (Ra)	Açı (Angels)	Renk Sıcaklığı (Colour Temp. (K))	Ölçüler / Dimensions (mm)					Ağırlık (Weight (kg))	Ürün Kodu (Item Code)
						A1	A2	L1	L2	H		
28W	2200	78	>80	14°	3000	165	165	186	186	158	1,2	231 0 186 3 167S
28W	2515	89	>80	14°	4000	165	165	186	186	158	1,2	231 0 186 4 167S
36W	2845	79	>80	14°	3000	165	165	186	186	158	1,2	231 0 186 3 178S
36W	3160	87	>80	14°	4000	165	165	186	186	158	1,2	231 0 186 4 178S
28W	2200	78	>80	40°	3000	165	165	186	186	158	1,2	231 0 186 3 167F
28W	2515	89	>80	40°	4000	165	165	186	186	158	1,2	231 0 186 4 167F
36W	2845	79	>80	40°	3000	165	165	186	186	158	1,2	231 0 186 3 178F
36W	3160	87	>80	40°	4000	165	165	186	186	158	1,2	231 0 186 4 178F

Ek Kod / Suffix Code

- (300) 3 saat Acil çıkış kiti / 3 hours Emergency gear
- (010) DALI

* Tavan tipini belirtiniz. / Please indicate type of ceiling.

** Lütfen daha fazla bilgi için satış temsilcileri ile görüşün. / Please contact for more information.



NEO TWIN

Sıva Altı Spot Armatürler / Recessed Spotlight Luminaires



Multichip LED soğutma tasarımı / Thermal design for COB LED

Yüksek kaliteli alüminyum reflektör /
High quality aluminium reflector

Yatayda ve dikeyde 40° hareket edebilme özelliği /
Rotates 40° both horizontally and vertically

Reflektör için 14° ve 40° açı seçenekleri /
Reflector with 14° and 40° beam angles options

DALI, SwitchDIM ve Acil seçenekleri /
DALI, SwitchDIM and Emergency options

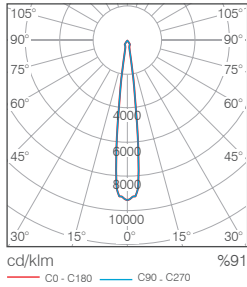
Özellikler / Specifications



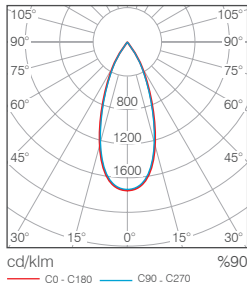
Renk Seçenekleri / Colour Options



Fotometrik Bilgi / Photometric Data

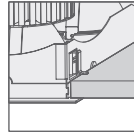


14° Reflektör /
14° Reflector



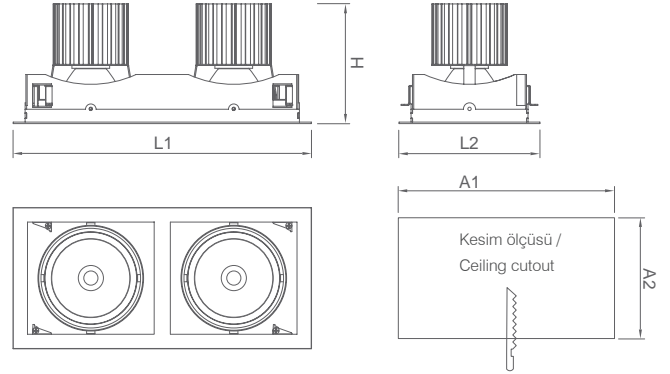
40° Reflektör /
40° Reflector

Tavan Bilgi / Ceiling Data



Alçı tavanlar /
Plaster board ceilings

Teknik Çizim / Technical Drawing



Teknik Bilgi / Technical Data

Güç (W)	Çıkış / Output (lm)	Verimlilik (lm/W)	CRI (Ra)	Açı (Angels)	Renk Sıcaklığı (Colour Temp. (K))	Ölçüler / Dimensions (mm)					Ağırlık (Weight (kg))	Ürün Kodu (Item Code)
						A1	A2	L1	L2	H		
2x28W	4400	78	>80	14°	3000	165	370	395	186	158	2	231 0 395 3 167S
2x28W	5030	89	>80	14°	4000	165	370	395	186	158	2	231 0 395 4 167S
2x36W	5690	79	>80	14°	3000	165	370	395	186	158	2	231 0 395 3 178S
2x36W	6320	87	>80	14°	4000	165	370	395	186	158	2	231 0 395 4 178S
2x28W	4400	78	>80	40°	3000	165	370	395	186	158	2	231 0 395 3 167F
2x28W	5030	89	>80	40°	4000	165	370	395	186	158	2	231 0 395 4 167F
2x36W	5690	79	>80	40°	3000	165	370	395	186	158	2	231 0 395 3 178F
2x36W	6320	87	>80	40°	4000	165	370	395	186	158	2	231 0 395 4 178F

Ek Kod / Suffix Code

- (300) 3 saat Acil çıkış kiti / 3 hours Emergency gear
- (010) DALI

* Tavan tipini belirtiniz. / Please indicate type of ceiling.

** Lütfen daha fazla bilgi için satış temsilcileri ile görüşün. / Please contact for more information.

NEO AR

Sıva Altı Spot Armatürler / Recessed Spotlight Luminaires



%80 Enerji verimliliği 70W halogen ampul ile kıyaslandığında /
Up to %80 energy saving compared with 70W halogen bulbs

Yatayda ve dikeyde 40° hareket edebilme özelliği /
Rotates 40° both horizontally and vertically

25° ışık açısı / 25° beam angle

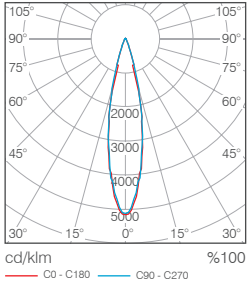
Özellikler / Specifications



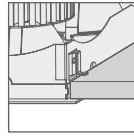
Renk Seçenekleri / Colour Options



Fotometrik Bilgi / Photometric Data

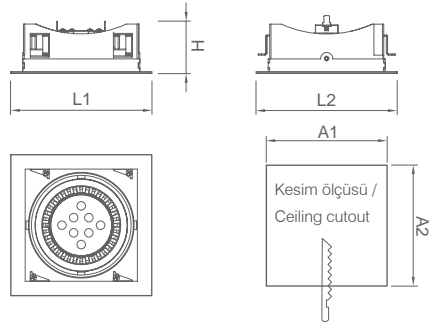


Tavan Bilgi / Ceiling Data



Alçı tavanlar /
Plaster board ceilings

Teknik Çizim / Technical Drawing



Teknik Bilgi / Technical Data

Güç (W)	Çıkış / Output Lumen (lm)	Verimlilik (lm/W)	CRI (Ra)	Renk Sıcaklığı (K)	Ölçüler / Dimensions (mm)					Ağırlık (kg)	Ürün Kodu / Item Code
					A1	A2	L1	L2	H		
15W	850	57	>80	3000	165	165	186	186	60	0,9	231 0 186 3 900
15W	900	60	>75	4000	165	165	186	186	60	0,9	231 0 186 4 900
15W	950	63	>70	6500	165	165	186	186	60	0,9	231 0 186 6 900
18,5W	1000	54	95	3000	165	165	186	186	60	1,1	231 0 186 3 920
18,5W	1040	56	95	4000	165	165	186	186	60	1,1	231 0 186 4 920
18,5W	1050	57	95	5000	165	165	186	186	60	1,1	231 0 186 5 920
22,5W	1880	84	>83	3000	165	165	186	186	60	1,1	231 0 186 3 407
22,5W	1990	88	>83	4000	165	165	186	186	60	1,1	231 0 186 4 407

Ek Kod / Suffix Code

* Tavan tipini belirtiniz. / Please indicate type of ceiling.

** Lütfen daha fazla bilgi için satış temsilcileri ile görüşün. / Please contact for more information.

NEO TWIN AR

Sıva Altı Spot Armatürler / Recessed Spotlight Luminaires



%80 Enerji verimliliği 70W halogen ampul ile kıyaslandığında /
Up to %80 energy saving compared with 70W halogen bulbs

Yatayda ve dikeyde 40° hareket edebilme özelliği /
Rotates 40° both horizontally and vertically

25° ışık açısı / 25° beam angle

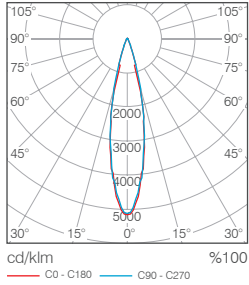
Özellikler / Specifications



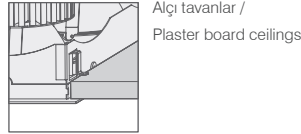
Renk Seçenekleri / Colour Options



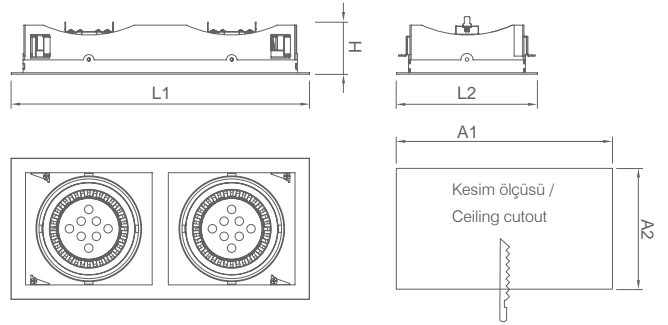
Fotometrik Bilgi / Photometric Data



Tavan Bilgi / Ceiling Data



Teknik Çizim / Technical Drawing



Teknik Bilgi / Technical Data

Güç (W)	Çıkış / Output (lm)	Verimlilik (lm/W)	CRI (Ra)	Renk Sıcaklığı (K)	Ölçüler / Dimensions (mm)					Ağırlık (kg)	Ürün Kodu / Item Code
					A1	A2	L1	L2	H		
2x15W	1700	57	>80	3000	165	370	395	186	60	1,6	231 0 395 3 900
2x15W	1800	60	>75	4000	165	370	395	186	60	1,6	231 0 395 4 900
2x15W	1900	63	>70	6500	165	370	395	186	60	1,6	231 0 395 6 900
2x18,5W	2000	54	95	3000	165	370	395	186	60	1,8	231 0 395 3 920
2x18,5W	2080	56	95	4000	165	370	395	186	60	1,8	231 0 395 4 920
2x18,5W	2100	57	95	5000	165	370	395	186	60	1,8	231 0 395 5 920
2x22,5W	3760	84	>83	3000	165	370	395	186	60	1,8	231 0 395 3 407
2x22,5W	3980	88	>83	4000	165	370	395	186	60	1,8	231 0 395 4 407

Ek Kod / Suffix Code

* Tavan tipini belirtiniz. / Please indicate type of ceiling.

** Lütfen daha fazla bilgi için satış temsilcileri ile görüşün. / Please contact for more information.

NEO-C

Sıva Altı Spot Armatürler / Recessed Spotlight Luminaires



Multichip LED soğutma tasarımı / Thermal design for COB LED

Yüksek kaliteli alüminyum reflektör /
High quality aluminium reflector

Yatayda ve dikeyde 40° hareket edebilme özelliği /
Rotates 40° both horizontally and vertically

Reflektör için 14° ve 40° açı seçenekleri /
Reflector with 14° and 40° beam angles options

DALI, SwitchDIM ve Acil seçenekleri /
DALI, SwitchDIM and Emergency options

Özellikler / Specifications



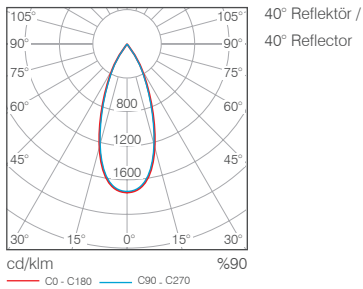
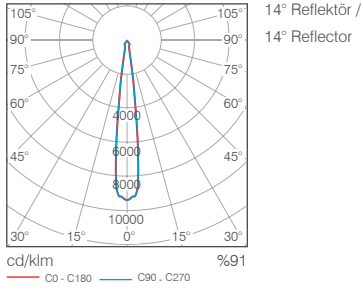
Uygulama Alanları / Applications

Mağazalar / Retails
Oteller / Hotels

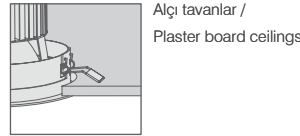
Renk Seçenekleri / Colour Options



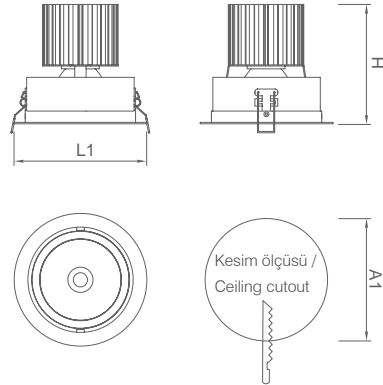
Fotometrik Bilgi / Photometric Data



Tavan Bilgi / Ceiling Data



Teknik Çizim / Technical Drawing



Teknik Bilgi / Technical Data

Güç (W)	Çıkış / Output (lm)	Verimlilik (lm/W)	CRI (Ra)	Açı (Angels)	Renk Sıcaklığı (Colour Temp. (K))	Ölçüler / Dimensions (mm)					Ağırlık (Weight (kg))	Ürün Kodu (Item Code)
						A1	A2	L1	L2	H		
28W	2200	78	>80	14°	3000	165	-	186	-	158	1,2	241 0 186 3 167S
28W	2515	89	>80	14°	4000	165	-	186	-	158	1,2	241 0 186 4 167S
36W	2845	79	>80	14°	3000	165	-	186	-	158	1,2	241 0 186 3 178S
36W	3160	87	>80	14°	4000	165	-	186	-	158	1,2	241 0 186 4 178S
28W	2200	78	>80	40°	3000	165	-	186	-	158	1,2	241 0 186 3 167F
28W	2515	89	>80	40°	4000	165	-	186	-	158	1,2	241 0 186 4 167F
36W	2845	79	>80	40°	3000	165	-	186	-	158	1,2	241 0 186 3 178F
36W	3160	87	>80	40°	4000	165	-	186	-	158	1,2	241 0 186 4 178F

Ek Kod / Suffix Code

- (300) 3 saat Acil çıkış kiti / 3 hours Emergency gear
- (010) DALI

* Tavan tipini belirtiniz. / Please indicate type of ceiling.

** Lütfen daha fazla bilgi için satış temsilcileri ile görüşün. / Please contact for more information.

NEO-C AR

Sıva Altı Spot Armatürler / Recessed Spotlight Luminaires



%80 Enerji verimliliği 70W halogen ampul ile kıyaslandığında /
Up to %80 energy saving compared with 70W halogen bulbs

Yatayda ve dikeyde 40° hareket edebilme özelliği /
Rotates 40° both horizontally and vertically

25° ışık açısı / 25° beam angle

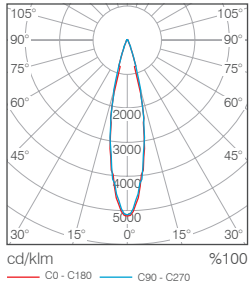
Özellikler / Specifications



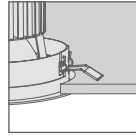
Renk Seçenekleri / Colour Options



Fotometrik Bilgi / Photometric Data

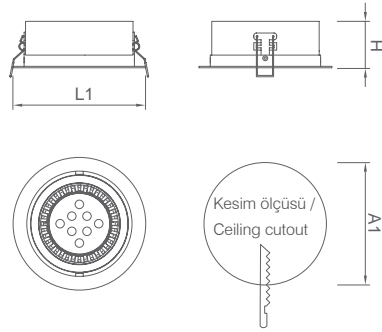


Tavan Bilgi / Ceiling Data



Alçı tavanlar /
Plaster board ceilings

Teknik Çizim / Technical Drawing



Teknik Bilgi / Technical Data

Güç (W)	Çıkış / Output (lm)	Verimlilik (lm/W)	CRI (Ra)	Renk Sıcaklığı (K)	Ölçüler / Dimensions (mm)					Ağırlık (kg)	Ürün Kodu (Item Code)
					A1	A2	L1	L2	H		
15W	850	57	>80	3000	165	-	186	-	60	0,9	241 0 186 3 900
15W	900	60	>75	4000	165	-	186	-	60	0,9	241 0 186 4 900
15W	950	63	>70	6500	165	-	186	-	60	0,9	241 0 186 6 900
18,5W	1000	54	95	3000	165	-	186	-	60	1,1	241 0 186 3 920
18,5W	1040	56	95	4000	165	-	186	-	60	1,1	241 0 186 4 920
18,5W	1050	57	95	5000	165	-	186	-	60	1,1	241 0 186 5 920
22,5W	1880	84	>83	3000	165	-	186	-	60	1,1	241 0 186 3 407
22,5W	1990	88	>83	4000	165	-	186	-	60	1,1	241 0 186 4 407

Ek Kod / Suffix Code

* Tavan tipini belirtiniz. / Please indicate type of ceiling.

** Lütfen daha fazla bilgi için satış temsilcileri ile görüşün. / Please contact for more information.



VEKSAN Aydınlatma San. ve Tic A.Ş.
Lighting Industry & Trade Co. Inc.

Fabrika: Eskişehir Organize Sanayi Bölgesi (EOSB)

21.Cadde No:5, Eskişehir / TR

T +90 (222) 236 8486 (pbx)

F +90 (222) 236 8492

Ofis: Bahçeşehir 1. Kısım Mah. Sığırcık Sk.

Badem 5 Villa:10 Başakşehir, İstanbul/ TR

T +90 (212) 798 3333 (pbx)

F +90 (212) 798 3338

Showroom: Meşrutiyet Cad. Evliya Çelebi Mah.

Nur Ap. No:98 K:2 D:6 Beyoğlu, İstanbul / TR

T +90 (212) 292 4481 (pbx)

F +90 (212) 292 4476

veksan@veksan.com

www.veksan.com