

# MOON

Sade,  
Simple

Parlak,  
Bright

Verimli...  
Efficient

Komple alüminyum gövde yapısıyla LED teknolojisine uygun MOON; sade tasarımı sayesinde her mekanda LED downlight verimliliğini ve kolaylığını yaşatır.

With it's complete aluminium housing , Moon which is convenient to LED technology, provides LED downlight efficiency and facility in all environments thanks to it's plain design .

LED

A<sup>++</sup>

A<sup>+</sup>

A

B

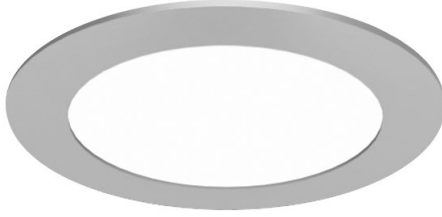
C

D

E







Alüminyum enjeksiyon gövde / Aluminium injection body

Yüksek geçirgenlikli satine PMMA veya PC opal difüzör / High diffusion and transmission satin opal PMMA or PC diffuser

Homojen aydınlatma / Uniform illumination

MacAdam 3 LED renk toleransı / Colour tolerance MacAdam 3

DALI, SwitchDIM ve Acil seçenekleri / DALI, SwitchDIM and Emergency options

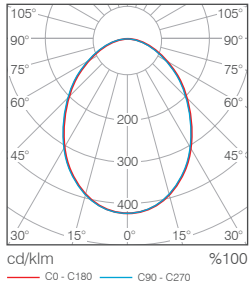
### Özellikler / Specifications



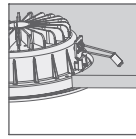
### Renk Seçenekleri / Colour Options



### Fotometrik Bilgi / Photometric Data

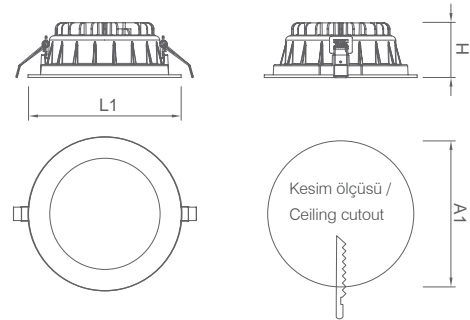


### Tavan Bilgi / Ceiling Data



Alçı tavanlar /  
Plaster board ceilings

### Teknik Çizim / Technical Drawing



### Teknik Bilgi / Technical Data

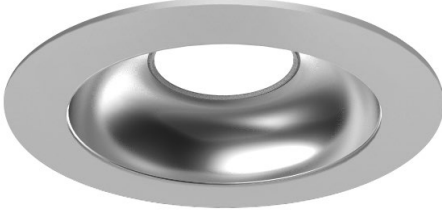
Güç (W)	Çıkış / Output (lm)	Verimlilik (lm/W)	CRI (Ra)	Renk Sıcaklığı / Colour Temp. (K)	Ölçüler / Dimensions (mm)	Ağırlık / Weight (kg)	Ürün Kodu / Item Code
19W	1350	71	>80	3000	A1 A2 L1 L2 H	1,2	261 0 188 3 207
19W	1400	74	>80	4000	175 - 188 - 68	1,2	261 0 188 4 207

### Ek Kod / Suffix Code

- (300) 3 saat Acil çıkış kiti / 3 hours Emergency gear
- (010) DALI

\* Tavan tipini belirtiniz. / Please indicate type of ceiling.

\*\* Lütfen daha fazla bilgi için satış temsilcileri ile görüşün. / Please contact for more information.



Alüminyum enjeksiyon gövde / Aluminium injection body

LED'ler için soğutma tasarımı / Thermal design for LEDs

MacAdam 3 LED renk toleransı /  
Colour tolerance MacAdam 3

DALI, SwitchDIM ve Acil seçenekleri /  
DALI, SwitchDIM and Emergency options

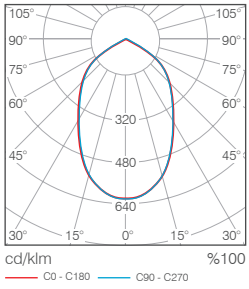
### Özellikler / Specifications



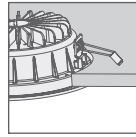
### Renk Seçenekleri / Colour Options



### Fotometrik Bilgi / Photometric Data

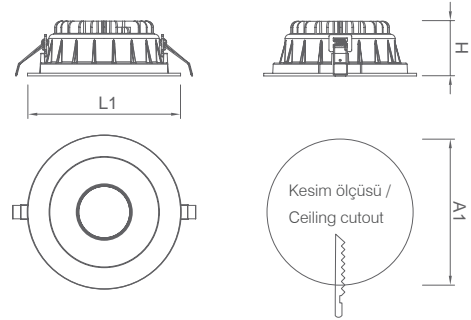


### Tavan Bilgi / Ceiling Data



Alçı tavanlar /  
Plaster board ceilings

### Teknik Çizim / Technical Drawing



### Teknik Bilgi / Technical Data

Güç (W)	Çıkış / Output (lm)	Verimlilik (lm/W)	CRI (Ra)	Renk Sıcaklığı / Colour Temp. (K)	Ölçüler / Dimensions (mm)	Ağırlık / Weight (kg)	Ürün Kodu / Item Code
					A1 A2 L1 L2 H		
19W	1680	88	>80	3000	175 - 188 - 68	1,2	261 0 188 3 187
19W	1750	92	>80	4000	175 - 188 - 68	1,2	261 0 188 4 187

### Ek Kod / Suffix Code

- (300) 3 saat Acil çıkış kiti / 3 hours Emergency gear
- (010) DALI

\* Tavan tipini belirtiniz. / Please indicate type of ceiling.

\*\* Lütfen daha fazla bilgi için satış temsilcileri ile görüşün. / Please contact for more information.



Alüminyum enjeksiyon çerçeve / Aluminium injection frame

LED'ler için soğutma tasarımı / Thermal design for LEDs

MacAdam 3 LED renk toleransı /  
Colour tolerance MacAdam 3

DALI, SwitchDIM ve Acil seçenekleri /  
DALI, SwitchDIM and Emergency options

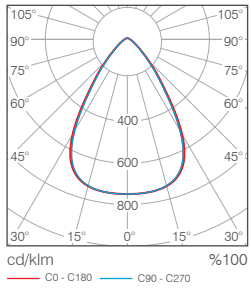
## Özellikler / Specifications



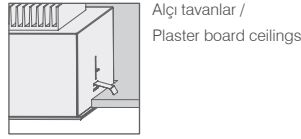
## Renk Seçenekleri / Colour Options



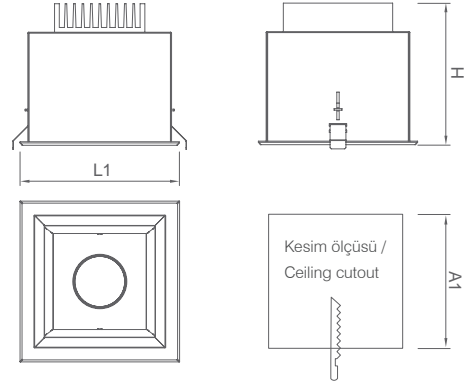
## Fotometrik Bilgi / Photometric Data



## Tavan Bilgi / Ceiling Data



## Teknik Çizim / Technical Drawing



## Teknik Bilgi / Technical Data

Güç (W)	Çıkış / Output (lm)	Verimlilik (lm/W)	CRI (Ra)	Renk Sıcaklığı (K)	Ölçüler / Dimensions (mm)	Ağırlık (kg)	Ürün Kodu (Item Code)
19W	1440	75	>80	3000	A1: 195, A2: -, L1: 210, L2: -, H: 147	1,2	281 0 210 3 187
19W	1500	79	>80	4000	A1: 195, A2: -, L1: 210, L2: -, H: 147	1,2	281 0 210 4 187
27,5W	2150	78	>80	3000	A1: 195, A2: -, L1: 210, L2: -, H: 147	1,4	281 0 210 3 197
27,5W	2250	81	>80	4000	A1: 195, A2: -, L1: 210, L2: -, H: 147	1,4	281 0 210 4 197

## Ek Kod / Suffix Code

- (300) 3 saat Acil çıkış kiti / 3 hours Emergency gear
- (010) DALI

\* Tavan tipini belirtiniz. / Please indicate type of ceiling.

\*\* Lütfen daha fazla bilgi için satış temsilcileri ile görüşün. / Please contact for more information.





Alüminyum gövde / Aluminium body

%80 Enerji verimliliği 70W halogen ampul ile kıyaslandığında /  
Up to %80 energy saving compared with 70W halogen bulbs

Yatayda ve dikeyde 40° hareket edebilme özelliği /  
Rotates 40° both horizontally and vertically

25° ışık açısı / 25° beam angle

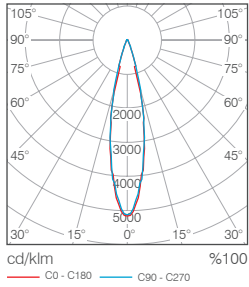
## Özellikler / Specifications



## Renk Seçenekleri / Colour Options



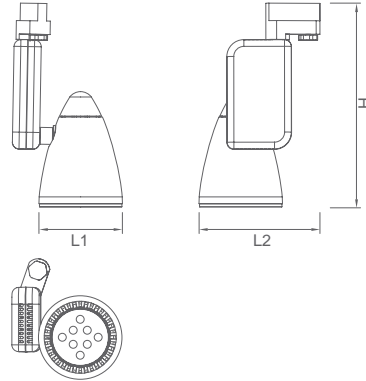
## Fotometrik Bilgi / Photometric Data



## Uygulama Alanları / Applications

Mağazalar / Retails  
Oteller / Hotels

## Teknik Çizim / Technical Drawing



## Teknik Bilgi / Technical Data

Güç (W)	Çıkış / Output Lumen (lm)	Verimlilik (lm/W)	CRI (Ra)	Renk Sıcaklığı Colour Temp. (K)	Ölçüler / Dimensions (mm)					Ağırlık Weight (kg)	Ürün Kodu Item Code
					A1	A2	L1	L2	H		
15W	850	57	>80	3000	-	-	124,5	180	303	1,2	292 0 124 3 900
15W	900	60	>75	4000	-	-	124,5	180	303	1,2	292 0 124 4 900
15W	950	63	>70	6500	-	-	124,5	180	303	1,2	292 0 124 6 900
18,5W	1000	54	95	3000	-	-	124,5	180	303	1,4	292 0 124 3 920
18,5W	1040	56	95	4000	-	-	124,5	180	303	1,4	292 0 124 4 920
18,5W	1050	57	95	5000	-	-	124,5	180	303	1,4	292 0 124 5 920
22,5W	1880	84	>83	3000	-	-	124,5	180	303	1,4	292 0 124 3 407
22,5W	1990	88	>83	4000	-	-	124,5	180	303	1,4	292 0 124 4 407

## Ek Kod / Suffix Code





Alüminyum gövde / Aluminium body

%80 Enerji verimliliği 70W halogen ampul ile kıyaslandığında /  
Up to %80 energy saving compared with 70W halogen bulbs

Yatayda ve dikeyde 40° hareket edebilme özelliği /  
Rotates 40° both horizontally and vertically

25° ışık açısı / 25° beam angle

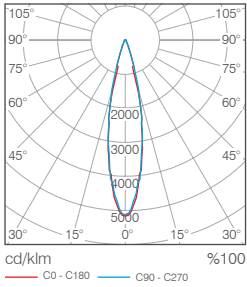
### Özellikler / Specifications



### Renk Seçenekleri / Colour Options



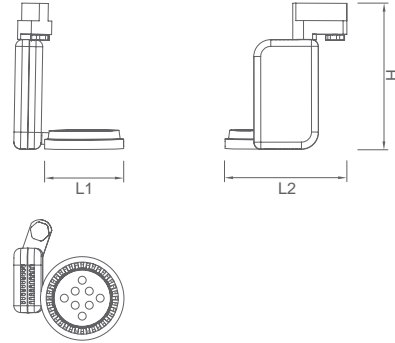
### Fotometrik Bilgi / Photometric Data



### Uygulama Alanları / Applications

Mağazalar / Retails  
Oteller / Hotels

### Teknik Çizim / Technical Drawing



### Teknik Bilgi / Technical Data

Güç (W)	Çıkış / Output (lm)	Verimlilik (lm/W)	CRI (Ra)	Renk Sıcaklığı Colour Temp. (K)	Ölçüler / Dimensions (mm)					Ağırlık Weight (kg)	Ürün Kodu Item Code
					A1	A2	L1	L2	H		
15W	850	57	>80	3000	-	-	124,5	180	303	0,9	272 0 124 3 900
15W	900	60	>75	4000	-	-	124,5	180	303	0,9	272 0 124 4 900
15W	950	63	>70	6500	-	-	124,5	180	303	0,9	272 0 124 6 900
18,5W	1000	54	95	3000	-	-	124,5	180	303	1,1	272 0 124 3 920
18,5W	1040	56	95	4000	-	-	124,5	180	303	1,1	272 0 124 4 920
18,5W	1050	57	95	5000	-	-	124,5	180	303	1,1	272 0 124 5 920
22,5W	1880	84	>83	3000	-	-	124,5	180	303	1,1	272 0 124 3 407
22,5W	1990	88	>83	4000	-	-	124,5	180	303	1,1	272 0 124 4 407

### Ek Kod / Suffix Code



**VEKSAN Aydınlatma San. ve Tic A.Ş.**  
**Lighting Industry & Trade Co. Inc.**

**Fabrika:** Eskişehir Organize Sanayi Bölgesi (EOSB)  
21.Cadde No:5, Eskişehir / TR  
T +90 (222) 236 8486 (pbx)  
F +90 (222) 236 8492

**Ofis:** Bahçeşehir 1. Kısım Mah. Sığırcık Sk.  
Badem 5 Villa:10 Başakşehir, İstanbul/ TR  
T +90 (212) 798 3333 (pbx)  
F +90 (212) 798 3338

**Showroom:** Meşrutiyet Cad. Evliya Çelebi Mah.  
Nur Ap. No:98 K:2 D:6 Beyoğlu, İstanbul / TR  
T +90 (212) 292 4481 (pbx)  
F +90 (212) 292 4476

[veksan@veksan.com](mailto:veksan@veksan.com)

[www.veksan.com](http://www.veksan.com)